



OMÜ

ONDOKUZ MAYIS ÜNİVERSİTESİ
TIP FAKÜLTESİ





Sevgili Öğrencilerimiz;

Sizler için hazırladığımız bu rehber, 2020-2021 öğretim yılına ait akademik programı ve bu program içerisinde yer alan bloklar ile ilgili detaylı bilgileri kapsamaktadır. Blokların öğrenme içeriklerine ait bilgiler ve alan hedeflerine ait içeriklere ayrıntılı olarak değinilmiştir. Tıp Fakültemizde aktif ve öğrenci merkezli öğretim sistemi benimsendiği ve uygulandığı için, öğrenim dönemi içerisindeki oturumların ve ders sunumlarının içeriklerinde, ilgili kurulların önerisi ve dekanlığımızın isteği ile gerekli değişikliklerin yapılmasına olanak bulunmaktadır. Bu şekilde ihtiyaç duyulması durumunda öğrenim dönemi içerisinde, sunulan öğrenim programında düzenleme ve değişiklikler, siz öğrencilerimizin daha iyi bir öğrenim dönemi geçirmeniz amacıyla değişiklikler gerçekleştirilebilecektir. Bu nedenle, öğrenim programınız ile ilgili detaylı bilgiler ve güncellenmiş değişikliklere Öğrenme Kaynakları Merkezimiz (<http://okm.omu.edu.tr/>) üzerinden kolayca ulaşabilirsiniz.

Hazırladığımız öğrenci rehberimizin siz sevgili öğrencilerimize yararlı olacağını umuyor, yeni eğitim ve öğretim yılında hepinize üstün başarılar diliyorum.

Prof. Dr. Cengiz ÇOKLUK
Dekan



Prof. Dr. Gamze Alaylı
ekan Yardımcısı
(Eğitim-Öğretim Faaliyetleri Sorumlusu)



Prof. Dr. A. Tevfik Sünter
Dekan Yardımcısı



Doç. Dr. Yeliz Tanrıverdi Çaycı
Tıbbi Mikrobiyoloji Anabilim Dalı
2.Sınıf Sorumlusu



Doç. Dr. Mehmet Emin Önger
Histoloji ve Embriyoloji Anabilim Dalı
2.Sınıf İngilizce Sorumlusu

Kim Ne İş Yapar?

Dekan

Tıp Fakültesi'ndeki tüm eğitim işleri ve akademik çalışmalarla, akademik personelin idaresinden en üst derecede görevli kişidir.

Dönem sorumluları

Dönem sorumlusu belli bir sınıfta, o ders yılı boyunca eğitim etkinliklerinin programa uygun gerçekleşmesini sağlamak üzere gerekli eşgüdüm, iş bölümü ve denetimi sağlayan kişidir.

Blok sorumluları

Blok sorumluları bir bloğun oluşturulmasını ve uygulanmasını sağlamak üzere gerekli eşgüdüm, iş bölümü ve denetimi sağlayan kişidir.

Ondokuz Mayıs Üniversitesi

Misyonu:

Araştıran, sorgulayan, çözümleyen, girişimci, etik değerlere önem veren ve sosyal sorumluluk sahibi bireyler yetiştirmek; nitelikli ve yenilikçi bilimsel araştırmalar yapmak ve paydaşlara kaliteli hizmet sunarak toplum refahını artırmaktır.

Vizyonu:

Bilim ve teknolojide yeniliğin, eğitim ve öğretimde niteliğin, hizmette güvenin ve paydaş memnuniyetinin sağlandığı girişimci ve uluslararası bir üniversite olmaktır.

Ondokuz Mayıs Üniversitesi Tıp Fakültesi

Misyonu:

İyi hekim ve iyi insan yetiştirmek sağlığın geliştirilmesi ve korunmasına yönelik araştırmalar yapmak amacıyla, gelişen sağlık ve eğitim teknolojilerini kullanarak, ülke ve toplumun gereksinimlerine göre yenilikçi, rekabetçi, ve yüksek standartta eğitim ve sağlık hizmeti vermek.

Vizyonu:

Sağlığın geliştirilmesi için çalışan öncülerin yetiştiği, mensubu olmaktan gurur duyulan, yaptığı eğitim, araştırma ve hasta hizmetleri ile ulusal ve uluslararası alanda tanınan ve tercih edilen bir birim olma

Ondokuz Mayıs Üniversitesi Sağlık Uygulama ve Araştırma Merkezi

Misyonu:

Araştıran, öğrenen, çözümleyen, öncü, girişimci ve değerlere bağlı bireyler yetiştirmek; bilimsel araştırmaların niteliğini ve yenilikçi özelliğini artırmak; paydaşlara üst düzeyde hizmet sunmaktır.

Vizyonu:

Bilim ve teknolojide yeniliğin, eğitim ve öğretimde niteliğin, hizmette paydaş memnuniyetinin üst düzeyde olduğu, özenilen bir üniversite olmaktır.

Tıp Eğitimi Programının Genel Hatları

Amaç:

Ondokuz Mayıs Üniversitesi Tıp Fakültesi'nde eğitim, Türkçe ve İngilizce olmak üzere iki ayrı program üzerinden yürütülmektedir. Her iki programın amaç, strateji, yöntem ve içeriği benzer olmakla birlikte eğitimcileri farklıdır. Ondokuz Mayıs Üniversitesi Tıp Fakültesi (OMÜ Tıp Fakültesi) mezuniyet öncesi tıp eğitimi programının amacı, toplumun sağlık gereksinimine yanıt verebilen, ülkenin sağlık örgütlenmesini bilen ve sorunlarını anlayan, çağdaş iletişim ve bilgi kaynaklarını etkin kullanabilen, karşılaşacağı yeni problemlerle ilgili profesyonel bir disiplin ve bilimsel bir yöntem benimseyebilen, öğrenme gereksinimini kendisi saptayarak giderebilen hekimler yetiştirmektir.

Yetkinlikler:

OMÜ Tıp Fakültesi eğitim programının amacına uygun tasarlanmış, yukarıda ifade edilen evreleri tamamlamış bir öğrencinin mezuniyet anında sahip olması gereken yetkinlikler şu şekildedir.

1.Tıbbi Hizmet Sunumunda Yetkinlik

Birinci basamak ve acil tıp hizmetleri sunumu için normal yapı ve işleyişi değerlendirerek, yaygın görülen ve önemli hastalıkların tanı-tedavi yönetimini akılcı, kanıta dayalı şekilde etik ilkelere uyarak yapar, koruyucu önlemleri uygular ve hasta kayıtlarını düzenler.

- Birinci basamak ve acil tıp hizmetleri sunumu için normal yapı ve işleyişi değerlendirerek, yaygın görülen ve önemli hastalıklarla ilgili semptom, hastalık profillerini bilir ve günceller.
- Hastadan kapsamlı öykü alır, nitelikli fizik muayene yapar, bulgularını değerlendirir, gerektiğinde uygun laboratuvar ve radyolojik tetkikleri isteyebilir ve sonuçlarını değerlendirir.
- Gerek duyulduğunda birinci basamağa ait mesleki uygulamaları gerçekleştirir.
- Klinik akıl yürütme ile olası tanıları değerlendirir, kesin tanıya uygun birinci basamak tedavisi önerir.
- İleri tetkik ya da tedavi gereksinimi olan hastaları belirler ve yönlendirir.
- Hastalarla ilgili gerekli tıbbi kayıt ve belgelemeleri yapar, hastaya ait bilgilerin paylaşımında yasal zorunlulukları ve etik yaklaşımı benimser.
- Tüm yaklaşımlarında akılcı ve kanıta dayalı yaklaşımı önceler.
- Koruyucu hekimliği ve sağlığı geliştirmeyi benimser.
- Zor koşullarda, baskı altında ve belirsizlik halinde de mesleğinin gereğini yerine getirir.

2.İletişimde Yetkinlik

- Hasta ve hasta yakınlarıyla hasta merkezli yaklaşım çerçevesinde tanı, tedavi ve bakım hizmetlerinde etkili iletişim kurar, destekler, karar verme ve izlem süreçlerine katılımlarını sağlar.

3.Ekip Çalışması ve Meslekler Arası Etkileşimde Yetkinlik

- Sağlık hizmeti sunumunda ekip içinde üzerine düşen sorumlulukları üstlenir ve uyum içinde çalışır.
- Meslektaşlarını ve diğer sağlık personelinin ekip üyesi olarak kabul eder, rollerine, düşüncelerine saygı göstererek etkin iletişim kurar.
- İletişim engellerini, çakışma ve çatışma alanlarını belirleyerek önlem alır.

4.Bilgi Okuryazarlığı ve Teknoloji Kullanımında Yetkinlik

- Mesleksel uygulamalarında bilime uygun ve akılcı davranır.
- Bilgi gereksinimini bilimsel kaynaklardan karşılar, edindiği bilgilerin kanıt düzeyini değerlendirir ve pratiğine yansıtır.
- Mesleksel uygulamaların gerektirdiği teknolojileri kullanır, gerektiğinde yeniler.

5.Etik ve Mesleksel Değerlerde Yetkinlik

- Evrensel insan hakları ve değerlerini, mesleksel değerleri, hasta ve toplum sağlığını gözetir ve savunur. Tüm uygulamalarında ve araştırmalarında yasalara ve etik ilkelere uygun davranır.
- Dezavantajlı bireylerin ve farklı kültürlerin gereksinimlerini anlar ve empati gösterir.

- Hastaları biyopsikososyal bileşenleri göz önüne alarak değerlendirir.
- Gerektiğinde, hasta, hasta yakını, meslektaş, diğer sağlık personeli ve toplumsal gruplar (okul, iş yeri vs.) için eğitimlik yapar.
- İş sağlığı ve güvenliğini önceler.

6.Sürekli Mesleksi Gelişimde Yetkinlik

- Öz değerlendirme ve yansıtma yolu ile bireysel yeterliklerini ve performansını değerlendirir.
- Kişisel, mesleki ve kariyer gelişimi için sorumluluk alır, gelişim süreci ile ilgili kendi kayıtlarını oluşturur, raporlar ve dosyalar.

7.Yönetimde Yetkinlik

- Ulusal sağlık sistemlerini tanır.
- Hizmet sunduğu toplumun ve bireylerin sağlıklılık durumunu ve bu duruma etki edebilecek çevresel, kültürel, davranışsal ya da diğer faktörleri değerlendirir.
- Mezuniyet sonrası görev alacağı birimin gerektirdiği mevzuat, kadro, alt yapı ve yönetimsel araçları tanır ve kullanır.

Eđitim Sistemi

OMÜ Tıp Fakóltesi Eđitim Programı dört evreden oluřan ve altı yıl süren bir eđitim sistemine sahiptir.

Evre I	Sınıf I	Yařam ve yařamın sürdürölmesi
Evre II	Sınıf II ve III	Hastalık oluřum mekanizmaları, tanı ve tedavinin temel prensipleri
Evre III	Sınıf IV ve V	Semptom, hastalık, tanı ve tedavi yönetimi
Evre IV	Sınıf VI	Birinci basamak hekimlik uygulamaları

Probleme dayalı tıp eđitim modelini benimseyen OMÜ Tıp Fakóltesi eđitim programının özellikleri řunlardır:

- Öđrenci merkezli
- Spiral entegre
- Probleme ve taska dayalı
- Olgu temelli/dayalı öğrenme
- Topluma yönelik/dayalı (içinde) öğrenme
- Deneyime/uygulamaya dayalı öğrenme
- Planlı ve programlı-sistematiđ (fazlı, aşamalı) öğrenme
- Seçmeli
- Klinikle erken buluřturma esasına dayalı öğrenme
- Gerçek iş ortamında öğrenme - sađlık hizmet sunumu

OMÜ Tıp Fakóltesi eđitim programı, dinamik, uygulanabilir, motive edici, güncel, ölçülebilir, deđerlendirilebilir, izlenebilir/monitörize, řeffaf, tüm paydařlar için benimsenen bir eđitim programı olma özelliklerini tařımaktadır.

Eđitim Yöntem ve Teknikler

OMÜ Tıp Fakóltesi eđitim programında eđitim yöntem ve tekniklerinin çeřitliliđine önem verilmektedir. Bu kapsamda, sunum, panel, tartıřma, probleme dayalı öğrenme (PDÖ) oturumları, küçük grup çalıřmaları, çalıřtay, deneyim paylařım oturumları, anatomi, histoloji, fizyoloji, farmakoloji, patoloji laboratuvar uygulamaları, klinik beceri eđitimleri (multidisipliner uygulamalar), oyunlařtırma, soru-cevap, hasta bařı, ameliyathane, poliklinik, servis gibi klinik eđitim ortamlarında uygulamalar, seminer, alan gezileri, proje çalıřmaları, takım çalıřmasına dayalı öğrenme, simölasyona dayalı öğrenme, bađımsız öğrenme yöntemlerinden yararlanılmaktadır.

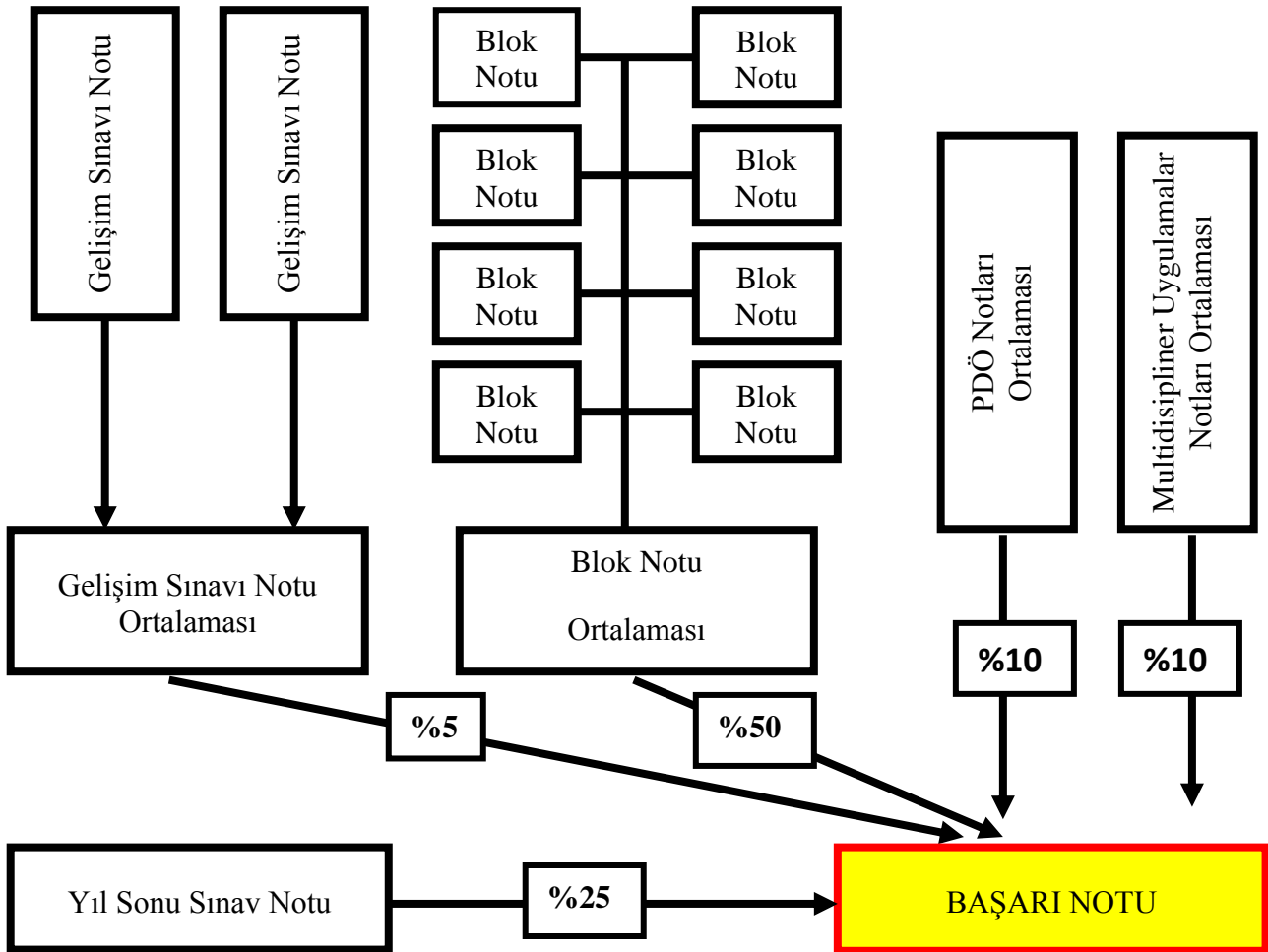
Ölçme Deđerlendirme Yöntemleri

OMÜ Tıp Fakóltesi eđitim programında çeřitli formatif ve sumatif sına ma yöntemleri kullanılmaktadır. Genel olarak bir üst sınıfa geçebilmek için yıl sonu bařarı puanının 100 üzerinden 70 veya üstünde olması gerekir. Çoktan seçmeli, eşleřtirmeli, dođru yanlıř soru tiplerinin kullanıldıđı blok sonu sınavları, PDÖ performans ve sınav notu, gelişim sınavları, objektif yapılandırılmıř klinik sınavlar (OSCE), hasta yönetim beceri sınavları, hasta hazırlamada dosya notu, portfolyo, karne sık kullanılan sına ma yöntemlerindedir.

Tablo: OMÜ Tıp Fakültesi'nde Ölçme Değerlendirme Yöntemleri ve Yıl Sonu Notuna Katkısı

Değerlendirme yöntemleri	Çarpan
Sınıf I - III	
Blok başarı notu	0,50
PDÖ performans ve sınav notu	0,10
Gelişim sınavları not ortalaması	0,05
Multidisipliner uygulamalar notu	0,10
Yıl sonu sınav notu	0,25
Toplam (Yılsonu başarı puanı: YBP)	1,00
Sınıf IV - V	
Task performans notları ortalaması	0,05
Dosya notu	0,10
Bilgi sınavı	0,40
Hasta yönetim becerisi sınavı	0,20
Klinik beceri sınavı	0,20
Gelişim sınavları not ortalaması	0,05
Toplam	1,00
Sınıf VI	
Karne	1,00

Dönem 1 - 3:



Program Değerlendirme

Geribildirim formları ile alınan öğrenci ve eğitici geri bildirimleri, gelişim sınav sonuçlarının izlemi, blok sonu raporlarının değerlendirilmesi ile eğitim programı sürekli olarak değerlendirilmektedir.

Seçmeli Programlar

Blok yapılması (aralıklı tasarım) ile farklılık gösteren seçmelilere her yıl yer verilmektedir. Tıp Hukuku, Psikiyatri gibi seçenekler zorunlu seçmeli iken diğer seçenekler yıllar için farklılık göstermektedir. Seçmeli programlar 2015 yılında Ulusal Tıp Eğitimi Akreditasyon Komitesi tarafından iyi uygulama örnekleri arasında yer almıştır. Müfredatın tümünde bir dikey koridor olarak yer alan seçmelilerde öğrencilerin seçebileceği 24 seçenek bulunmaktadır.



Resim 1: İlköğretim Okulunda Eğitici Hekim Rollerini Seçmeli Programı



Resim 2: AFAD Ziyareti
Tıpta İnsan Bilimleri Seçmeli Programı



Resim 3: İşitme Engelliler İlköğretim Okulu Ziyareti
İşitme Engellilerle İletişim ve Türk İşaret Dili Seçmeli Programı



Resim 4: Münazara
İşitme Engellilerle İletişim ve Türk İşaret Dili Seçmeli Programı



Resim 5: Sabuncuoğlu Şerefeddin Tıp ve Cerrahi Tarihi Müzesi Amasya Ziyareti - Tıpta İnsan Bilimleri Seçmeli



Resim 6: Sağlıklı Yaşam Tarzı Seçmeli Blok Programı
Çalışmasına Dayalı Öğrenme Oturumu Uygulaması Programı



Resim 7: Öğreniyorum-Öğretiyorum Festivali Fuaye/Poster alanı



Resim 8: Öğreniyorum-Öğretiyorum Festivali Öğrencilerin hazırladığı videoların izlemi

Simülasyona Dayalı Öğrenme

Yetmişaltı adet tıbbi beceri, multidisipliner beceri laboratuvarlarında manken, model, simüle hasta ve akran eğitimleri ile izlenmektedir. Erken hasta karşılaşması ve hasta merkezli yaklaşımı önemseyen fakültemiz için beceri eğitimleri bloklarla entegre olacak spiral müfredata uygun olarak yürütülmektedir.

Bilgisayar destekli tıbbi simülasyon sistemleri, eğitim maliyetlerinin düşürülmesi ile aynı eğitimin sınırsızca tekrarlanabilmesi, eğitim sonuçlarının anlık olarak değerlendirilebilmesi, sınırsız kombinasyonda simüle edilmiş durumlar oluşturularak hayatta karşılaşılabilecek farklı durumlara karşı uygun cevap davranışının kazandırılması ve eğitim sırasında hastaya zarar verme riskinin en aza indirilmesi gibi pek çok nedenle tercih edilmektedir.



Resim 9: Multidisipliner beceri eğitimi

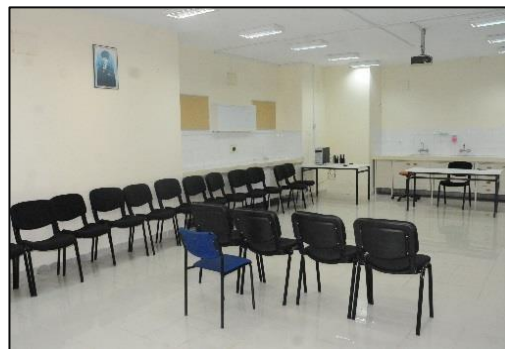
Olanaklar ve Öğrenme Ortamları

Multidisipliner, klinik beceri laboratuvarları ve aynalı odalar

Klinik becerilerin hasta üzerinde gerçekleştirilmesinden önce simüle araçlarla ve simülasyona dayalı eğitim yöntemleri ile öğrenildiği bu laboratuvarlarda 23 adet maket, 4 adet masa, 8 adet bölmeli çift kapaklı dolap ve 9 adet eğitsel afiş bulunmaktadır. Fakültemizde ayrıca 267'si anatomi anabilim dalı'nda, 63'si mesleki beceri laboratuvarlarında, 19'u derslikler binasındaki bilgisayar laboratuvarında, 19'u klinik beceri laboratuvarlarında, 17'si kadın hastalıkları ve doğum anabilim dalı'nda, 9'su üroloji anabilim dalı'nda, 5'i plastik cerrahi anabilim dalı'nda, 5'i anestezi ve reanimasyon anabilim dalı'nda, 4'ü acil tıp anabilim dalı'nda, 4'ü beyin cerrahisi ve 1'i kulak burun boğaz anabilim dalı'nda toplam 413 adet maket bulunmaktadır.



Resim 10: Beceri eğitimlerinde kullanılan modellerden örnekler

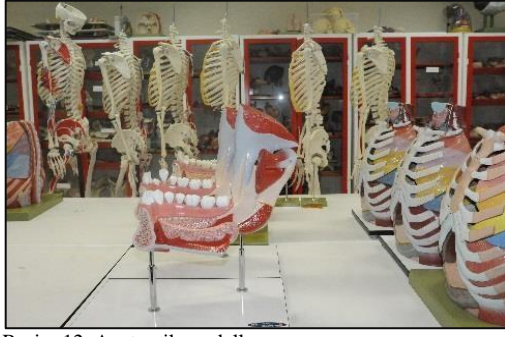


Resim 11: Klinik beceri laboratuvarı

Fakültemizde 2 adet derslik ve 4 adet tek taraflı görünür camlı olmak üzere toplam 6 adet klinik beceri odası bulunmaktadır. Klinik beceri eğitimi derslikleri ortalama 30 öğrenci kapasitesine sahiptir. Bu dersliklerin iki tanesinde 1 adet beyaz yazı tahtası ve 1 adet flipchart yazı tahtası, barkovizyon ve bilgisayar bulunmaktadır.

Tek taraflı görünür camlı klinik beceri odaları klinik becerinin yapıldığı bölüm (klinik bölüm) ve bu eğitimin izlenerek desteklendiği bölüm (eğitim bölümü) olmak üzere iki bölüme ayrılmaktadır. Bu odaların ikisinde video görüntüleme ve ses kayıt sistemi bulunmaktadır. Bu iki bölüm tek taraflı görünür cam ile ayrılmaktadır. Bu dört bölümün her birinde 1 adet hasta muayene masası, 1 adet

otoskop/oftalmoskop set, 1 adet ofis masası, 2 adet sandalye ve üçünde paravan bulunmaktadır. Eğitim bölümleri 15'er kişi kapasitelidir.



Resim 12: Anatomik modeller



Resim 13: Anatomi uygulaması



Resim 14: Anatomi uygulaması

Histoloji Laboratuvarları

Histoloji laboratuvarları 2 adet olup, buralarda toplamda 56 adet mikroskop, çalışma masaları LCD paneller ve kamera ataçmanlı özel bir sistemle, mikroskop görüntülerini canlı olarak izlemeyi mümkün kılan bir eğitim ortamı yer almaktadır.



Resim 15: Histoloji Laboratuvarı

Bağımsız Öğrenme İçin Okuma, Çalışma Alanları ve Bilgisayar Laboratuvarları

Hastane içerisinde A katında iki adet çalışma salonu yer almakta, aynı anda 96 öğrencinin faydalanabilmesi mümkün olmaktadır. Ayrıca amfilerin bulunduğu bölgede internete bağlı 19 adet bilgisayarın bulunduğu bir bilgisayar laboratuvarı bulunmaktadır.

2018 Temmuz ayında, 10.500 metrekare kullanım alanlı, 700 kişilik oturma kapasiteli, bilgi teknolojisiyle donatılmış, kablosuz internet ağı, internet bağlantılı bilgisayar parkı, kafeteryası, serbest oturma alanları, bireysel ve grup çalışma odaları olan, ergonomik, tamamı yenilenmiş mobilyalarıyla yeni nesil bir kütüphane binası hizmete açılmıştır. OMÜ Merkez Kütüphanesi hafta içi 24 saat hafta sonları ise 09.30 - 16.15 saatleri arasında hizmet vermektedir.

Amfilerin bulunduğu bölgede yer alan dört katlı eski merkez kütüphanesinin bir katı çalışma salonu olarak hizmet vermektedir.



Resim 16: Bilgisayar Laboratuvarı

Probleme Dayalı Öğrenme Oturumları Odaları

Yüzölçümleri 24-41 m² arasında değişen ve merkezi sistem ile ısıtılan 34 adet PDÖ odası bulunmaktadır. Tüm odalarda 11 adet sandalye (maksimum 10 öğrenci ve bir öğretim üyesi için), 3 adet masa, 1 adet tıbbi sözlük, 1 adet anatomi atlası, 1 adet beyaz yazı tahtası ve 1 adet flipchart yazı tahtası bulunmaktadır.



Resim 17: PDÖ oturumu

Amfiler ve Sınıflar

Amfi ve derslikler genel olarak 1., 2. ve 3. Sınıflar için kullanılmaktadır. 2014 yılında mevcut amfiler (4 Amfi) tadilatından geçirilip, yenilendikten sonra İngilizce programı sınıfları olarak kullanılmaya başlanmıştır.

Tüm bu düzenlemeler ile fakültemizin amfi ve sınıflarının öğrenci kapasitesi artırılmış, aynı yıl tıp fakültesi için 316 öğrenci kapasiteli 2 adet yeni amfi kullanıma açılmıştır. Hastane binasında 18 dersane mevcut olup, bunlardan bir tanesi 121 kişilik amfi, 5 tanesi 70 kişilik, diğerleri ise 35-40 kişilik dersanelerdir. Bu amfi ve sınıflarda projeksiyon cihazları, eğitici için ses sistemi (yaka mikrofoni, hoparlör) ve yazı tahtası vardır.



Resim 18: D-IV Amfisi



Resim 19: Amfiler Bölgesi

Öğrenci İşleri Bürosu

2013 yılında yenilenen büroda her sınıf için altı banko yer almakta, öğrencilerin gereksinim duyduğu tüm yazılı belgeler (dilekçe örnekleri, geribildirim formları gibi) basılı halde tutularak desklerde sunulmaktadır.

Kampüste Dinlenme ve Sosyalleşme Alanları

Fakültemiz öğrenci ve öğretim üyeleri ile hasta ve yakınlarına hizmet veren toplam dört adet kafeteryamız ve üç adet de büfemiz bulunmaktadır. Kafeteryalarımızdan ikisi hastane binasındadır. Bunlar üç numaralı giriş bölgesinde ve acil girişinde yer almaktadır. Diğer kafeteryalarımız ise hastane acil girişi ve onkoloji hastanesi girişi karşısındadır. Acil girişinde ve üç numaralı kapı girişindeki kafeteryalarımız 24 saat hizmet vermektedir. Bunlara ek olarak hastane binasında (poliklinikler bölgesinde) 1 adet, hastane binası etrafında 2 adet (katlı otoparkın altında ve bankalar bölgesinde) ve anfiler binasında 1 adet olmak üzere mesai saatlerinde hizmet veren 4 adet büfe vardır. Hastane binasında 1 adet medikal malzeme satan dükkan, 1 adet çiçekçi, 1 adet bayan ve 1 adet erkek kuaförü hizmet vermektedir.

Fakültemizin yakınında Beden Eğitimi ve Spor Yüksekokulu'nda (BESYO) öğrencilerimizin kullanabileceği 3 adet açık tenis kortu bulunmaktadır. Bunlara ek olarak yine BESYO'da ve fakültemize yaklaşık 3 km mesafedeki üniversitemizin oteli olan OMTel Otel'in yanında 1 adet kapalı tenis kortu bulunmaktadır. BESYO'da, Omtel Otel'in yanında ve fakültemize yaklaşık 10 km mesafedeki Eğitim Fakültesi Kampüsümüzde birer tane olmak üzere toplam 3 adet halı saha bulunmaktadır. Bunlara ek olarak BESYO'da 1 adet çim saha ve 2 adet büyük kapalı spor salonu yer almaktadır, 1 adet masaj ve 4 adet masa tenisi salonu yer almaktadır.

Sınıf 2

	Başlangıç	Bitiş
Öğrenim Ücretlerinin ve Katkı Paylarının 1. Taksidinin Yatırılması	21 Eylül 2020	25 Eylül 2020
İnternet Ortamında Ders Kayıtlarının Yapılması	28 Eylül 2020	02 Ekim 2020
BÜYÜME, GELİŞME VE DAVRANIŞ	5 Ekim 2020	06 Kasım 2020
BEYİN VE DUYULAR	09 Kasım 2020	08 Ocak 2021
ETİK VE TIBBİ ARAŞTIRMA TEKNİKLERİ	11 Ocak 2021	29 Ocak 2021
Kan	1 Şubat 2021	19 Şubat 2021
Yarıyıl Tatili	21 Şubat 2021	26 Şubat 2021
Öğrenim Ücretlerinin ve Katkı Paylarının 2. Taksidinin Yatırılması	15 Şubat 2021	19 Şubat 2021
İnternet Ortamında Ders Kayıtlarının Yapılması	22 Şubat 2021	26 Şubat 2021
ZEDELENME	1 Mart 2021	19 Mart 2021
SEÇMELİ	22 Mart 2021	9 Nisan 2021
SAVUNMA	12 Nisan 2021	7 Mayıs 2021
BİYOLOJİK ETKENLER	10 Mayıs 2021	4 Haziran 2021
Yıl Sonu Sınavı	11 Haziran 2021	
Bütünleme Sınavı	21 Temmuz 2021	

Kod		Dersin Niteliği	Süre (Hafta)	Teorik Ders Saati	Uygulama Ders Saati	AKTS
TIP 203	Büyüme, Gelişme ve Davranış	Zorunlu	4	124	4	7
TIP 201	Beyin ve Duyular	Zorunlu	7	194	54	10
TIP 205	Etik ve Tıbbi Araştırma Teknikleri	Zorunlu	4	88	56	7
TIP 211	Kan	Zorunlu	4	124	20	7
TIP 207	Zedelenme	Zorunlu	3	74	6	5
TIP 213	Savunma	Zorunlu	4	128	16	7
TIP 209	Biyolojik Etkenler	Zorunlu	4	110	22	7
MBE 201	Mesleki Beceri Eğitimi-II	Zorunlu	-	-	88	3
KBE 201	Klinik Beceri Eğitimi-II	Zorunlu	-	-	80	3
TPS 207	İşitme Engellilerle İletişim ve Türk İşaret Dili	Seçmeli	3	38	20	
TPS 211	Spor Hekimliği	Seçmeli		38	-	
TPS 229	Gıda ve Sağlık	Seçmeli		37	-	
TPS 231	İş Sağlığı ve Meslek Hastalıkları	Seçmeli		37	-	
TPS 233	Kök Hücre ve Gen Tedavisi	Seçmeli		37	-	
İTPS 213	Medical Turkish	Seçmeli		25	14	
Toplam			33			60

	BÜYÜME, GELİŞME VE DAVRANIŞ
Eğitim Dili	Türkçe, İngilizce
Ders Tipi	Zorunlu
Blok Başkan ve Yardımcısı	Prof. Dr. Bektaş Murat Yalçın Aile Hekimliği Anabilim Dalı, Tel: 3464, e-posta: myalcin@omu.edu.tr Prof. Dr. Koray Karabekiroğlu (İngilizce) Çocuk Psikiyatri Anabilim Dalı, Tel: 3753, e-posta: drkorayk@yahoo.com.tr
Blok Kurulu	Prof. Dr. Murat Aydın Doç. Dr. Aysin Pınar Türkmen Doç. Dr. Özgür Korhan Tunçel Prof. Dr. A.Tevfik Sünter Prof. Dr. Gönül Oğur Prof. Dr. Haydar Ali Taşdemir Dr. Öğr. Üyesi Ümmet Abur Dr. Öğr. Üyesi Arzu Ağrı Öğr. Görevlisi Dr. Tuğba Ayçiçek
Blok Takvimi	05 Ekim 2020-06 Kasım 2020
Blok Süresi	5 hafta
Eğitim Yöntemleri	Sunum, klinik beceri eğitimleri (MDU), video gösterimi, probleme dayalı öğrenme oturumları, bağımsız öğrenme, blok sonu tartışma
Değerlendirme Yöntemleri	Teorik bilgi sınavı (ÇSS)
Bloğun Amacı	Embriyonal ve fetal gelişimin, organogenezin temel özelliklerinin kavranması, yenidoğan, çocukluk ve puberte dönemlerinin yapısal ve işlevsel özelliklerinin tartışılması hedeflenmektedir.
Öğrenme Çıktıları	Bu bloğun sonunda öğrenciler; <ul style="list-style-type: none">• Yenidoğan döneminin temel fizyolojik, biyokimyasal, endokrin, anatomik özelliklerini açıklayabilecek• Büyüme-gelişme açısından çocukluk çağının dönemlerini tanımlayabilecek• Bilişsel, psikoseksüel, psikososyal gelişim kuram ve kuramcılarını açıklayabilecek• Ergenliğin nörobiyolojik ve psikososyal temellerini açıklayabilecek• Organogenezin temel özelliklerini, embriyonal ve fetal gelişimi belirleyen/etkileyen mekanizmaları kavrayabilecek• Büyüme ve gelişme takibinde kullanılan fizik bakı ölçütleri üzerinden sağlam çocuğu değerlendirebilecek• Kemik büyüme mekanizmasını, belirleyen/etkileyen güçleri açıklayabilecek• Gonadal hormonlar ile ilgili ilaçların (östrojen, progesterinler, androjenler, anabolizanlar) etki mekanizmalarını açıklayabilecek• Ülkemizde bebek ve çocukluk döneminde sık görülen sağlık sorunlarını hastalıkların ortaya çıkmasına neden olan sosyal faktörleri söyleyebilecek• Bebek, neonatal ve postneonatal ölüm hızı ve beş yaş altı ölüm oranının önemini açıklayabilecek• Ergenlik dönemi morbidite ve mortalite nedenlerini açıklayabilecek• Çocukluk dönemindeki kazaların ve yaralanmaların nedenleri ve korunma yöntemlerini açıklayabilecek• 0-59 ay çocuk izlemine uygun kayıt-bildirim sistemleri ile uygun sıklıkta yapabilecektir.

	BEYİN VE DUYULAR
Eğitim Dili	Türkçe, İngilizce
Ders Tipi	Zorunlu
Blok Başkan ve Yardımcısı	Prof. Dr. Cem Kopuz Anatomi Anabilim Dalı, Tel:2264 e-posta: drcekopuz@omu.edu.tr Prof.Dr. Levent Güngör Nöroloji Anabilim Dalı Tel: 3715 e-posta: ligungor@omu.edu.tr Doç. Dr. Aykan Ulus Beyin Cerrahisi Anabilim Dalı Tel:3087, e-posta: aykanulus@omu.edu.tr
Blok Kurulu	Prof. Dr. İnci Güngör Prof. Dr. Levent Güngör Prof. Dr. Fatma Aydın Dr. Öğr. Üyesi Osman Kukula Prof. Dr. Murat Terzi Dr. Öğr. Üyesi Mehmet Emin Önger Doç. Dr. Birşen Bilgici Prof. Dr. Erdal Açar
Blok Takvimi	09 Kasım 2020-08 Ocak 2021
Blok Süresi	9 hafta
Eğitim Yöntemleri	Sunum, anatomi lab uygulamaları, fizyoloji lab. uygulamaları, histoloji lab. uygulamaları, farmakoloji lab. uygulamaları, klinik beceri eğitimleri (MDU), probleme dayalı öğrenme oturumları, bağımsız öğrenme
Değerlendirme Yöntemleri	Anatomi uygulama sınavı, histoloji uygulama sınavı, teorik bilgi sınavı (ÇSS)
Bloğun Amacı	Sinir sistemi ve işleyişini ele alan biyomekanik ve kontrol bloğunun tamamlayıcısı olarak, sinir sisteminin embriyolojik gelişimi, yapısı, işlevi, duyuusal bilginin algılanması ve entegrasyonu ve santral sinir sistemi ile ilgili ilaçların öğrenilmesi amaçlanmaktadır.
Öğrenme Çıktıları	Bu bloğun sonunda öğrenciler, <ul style="list-style-type: none"> • Santral sinir sistemi, serebellum hücresel organizasyonunu açıklayabilecek • Santral sinir sistemi embriyolojik gelişimi açıklayabilecek • Beyin sapı, kranial sinirler, talamus, beyin zarları, ventriküler sistem, beyin arter ve venleri, bazal gangliyonlar, serebellum, serebral korteks anatomisi ve fonksiyonları açıklayabilecek • Beyin sapı, kranial sinir, serebellum, bazal gangliyonlar, korteks hastalıklarında ortaya çıkan belirti ve bulguları açıklayabilecek • Kuramlar ve tanımlarıyla öğrenme ve duyguları tanımlayabilecek • Nöronal metabolizma ve sentezi açıklayabilecek • Otonom ve dopaminerjik sisteme etkili ilaçları sıralayabilecek • Nöronal plastisite kavramını tanımlayabilecek • Beyin elektriksel aktivitesi ve uyku ile ilişkisini açıklayabilecek • Derinin yapısı ve fonksiyonlarını tanımlayabilecek • Göz küresi ve ilişkili yapıların anatomisini ve görme fizyolojisini açıklayabilecek • Kulak ve ilişkili yapıların anatomisini ve işitme fizyolojisini açıklayabilecek • Yüzeysel, visseral, derin duyuuları anatomisini ve fizyolojik mekanizmalarını açıklayabilecek • Dermatomu tanımlayabilecek • Kortikal duyuuları tanımlayabilecek anatomik ve fonksiyonel yapıları söyleyebilecek • Denge duyusunda vestibüler sistemin rolünü açıklayabilecek • Koku ve tat duyuularının anatomisini ve fizyolojik mekanizmalarını açıklayabilecek • Kafa çiftlerini söyleyebilecek, anatomik ve fizyolojik temellerini açıklayabilecek • Genel ve lokal anestezikleri mekanizmaları üzerinden açıklayabilecek • Görmenin biyofizik temellerini açıklayabilecek • İşitmenin biyofizik temellerini açıklayabilecektir.

	ETİK VE TIBBİ ARAŞTIRMA TEKNİKLERİ
Eğitim Dili	Türkçe, İngilizce
Ders Tipi	Zorunlu
Blok Başkan ve Yardımcısı	Doç. Dr. Leman Tomak Biyostatistik Anabilim Dalı, Tel:2672, e-posta: lemant@omu.edu.tr Prof. Dr. Şennur Dabak Halk Sağlığı Anabilim Dalı, Tel: 2509, e-posta: sdabak@omu.edu.tr Prof. Dr. Ahmet Tefvik Sünter (İngilizce) Halk sağlığı Anabilim Dalı, Tel: 3627, e-posta: sunter@omu.edu.tr
Blok Kurulu	Prof.Dr.Cankon Germiyanoglu Prof.Dr.Hasan Tahsin Keçelgil Prof.Dr.Dursun Aygün Dr. Öğr. Üyesi Rahman Yavuz
Blok Takvimi	11 Ocak 2021-29 Ocak 2021
Blok Süresi	3 hafta
Eğitim Yöntemleri	Sunum, biyoistatistik lab. Uygulama, bağımsız öğrenme, blok sonu tartışma
Değerlendirme Yöntemleri	Teorik bilgi sınavı (ÇSS)
Bloğun Amacı	Tıbbi etiğin temel ilkeleri ile temel tıbbi araştırma tekniklerinin öğrenilmesi hedeflenmektedir
Öğrenme Çıktıları	<p>Bu bloğun sonunda öğrenciler,</p> <ul style="list-style-type: none"> • Epidemiyolojiyi tanımlayabilecek • Bilimsel araştırma aşamalarını sıralayabilecek • Sağlık bilimlerinde kullanılan araştırma yöntemlerini tanımlayabilecek • Tıbbi araştırma verisini bilgisayar destekli analiz edip yorumlayabilecek • Bir araştırma sonucunun raporlama aşamasına kadarki değerlendirme evreleri için bilgi ve beceri sahibi olacakları aşağıdaki hedeflere erişeceklerdir; <ul style="list-style-type: none"> ○ Tıbbi etik ve hukuk kavramlarının gelişimi ○ Hayvan ve insan araştırmaları etiği ○ Doğru tıp uygulamaları ○ Hasta hakları ve aydınlatılmış onam ○ Çocuk hakları ve koruma stratejileri ○ Sır saklama ve hasta kayıtları ○ Gebeliğin sonlandırılması ve doğum kontrolüne medicolegal ve etik yaklaşım ○ Hasta hekim ilişkisinde etik sorumluluklar ○ Sağlık bilimlerinde araştırma yöntemleri ○ Epidemiyolojinin tanımı ve kullanım alanları ○ Epidemiyolojide “neden” kavramı ○ Tanımlayıcı, Kesitseli Vaka-Kontrol, Kohort, Müdahale ve Metodolojik araştırmalar ○ Epidemiyolojik indekslerin hesaplanması ○ Sağlık ve hastalığın ölçülmesi ve veri kaynakları ○ Bilimsel araştırma aşamaları ve planlanması ○ Örneklem ve örneklem yöntemleri ○ Verilerin düzenlenmesi ve özetlenmesi (Grafiksel özetleme, Sayısal özetleme) ○ Parametrelerin nokta ve aralık tahminleri ○ Tanımlayıcı istatistikler (merkezi ölçüler ve dağılım ölçüleri), ○ Hipotez testleri: hipotezin tanımlanması ve istatistiksel ifadesi, hata kavramı ve ○ Hipotez testinde işlenen hata tanımları, testlerdeki varsayımlar, ○ Parametrik ve nonparametrik test ayırımı. ○ Frekans tipi verilerin hipotez testleri ○ Kategorik verilerle ilgili hipotez testleri ○ Sürekli verilerle ilgili hipotez testleri ○ İstatistik sonuçların makalelerde doru ve yerinde kullanımı ○ Analiz sonuçlarının yorumlanması ve raporlanması

	KAN
Eđitim Dili	Türkçe, İngilizce
Ders Tipi	Zorunlu
Blok Başkan ve Yardımcısı	Prof. Dr. S. Sırrı Bilge Farmakoloji Anabilim Dalı, Tel: 2293, e-posta: ssbilge@omu.edu.tr Öğr.Gör Dr. İbrahim Kartal Çocuk Sağlığı ve Hastalıkları Anabilim Dalı, e-posta: İbrahim_kartal28@hotmail.com Doç. Dr. Bahattin Avcı (İngilizce) Biyokimya Anabilim Dalı, Tel: 2543, e-posta: bahattinavci@hotmail.com
Blok Kurulu	Prof. Dr. Mehmet Turgut Prof. Dr. Canan Albayrak Doç. Dr. Bahattin Avcı Prof. Dr. Ayhan Bozkurt Doç. Dr. Engin Kelkitli Doç. Dr. Bülent Ayas
Blok Takvimi	1 Şubat 2021-19 Şubat 2021
Blok Süresi	3 hafta
Eđitim Yöntemleri	Sunum, histoloji lab. uygulamaları, patoloji lab. uygulamaları, kan bankası uygulamaları, klinik beceri eğitimleri (MDU), probleme dayalı öğrenme oturumları, bağımsız öğrenme, blok sonu tartışma
Deđerlendirme Yöntemleri	Histoloji uygulama sınavı, teorik bilgi sınavı (ÇSS)
Bloğun Amacı	Kanın bileşenleri, kan hücrelerinin temel fonksiyonları, bu bileşenlerin disfonksiyonu ya da eksikliğinde gelişecek patolojilerin öğrenilmesi hedeflenmektedir.
Öğrenme Çıktıları	Bu bloğun sonunda öğrenciler; <ul style="list-style-type: none">• Kanın yapısı ve fonksiyonlarını açıklayabilecek• Kanama nedenlerini sınıflayabilecek,• Pıhtılaşma mekanizmalarını ve sonuçlarını açıklayabilecek• Şok ve tedavi prensiplerini açıklayabilecek• Anemileri sınıflayabilecek ve mekanizmalarıyla açıklayabilecek• Sağlıklı dolaşımın temel prensipleri ve dolaşım bozukluklarını açıklayabilecektir.

	ZEDELENME
Eđitim Dili	Türkçe, İngilizce
Ders Tipi	Zorunlu
Blok Başkan ve Yardımcısı	Prof. Dr. Fevziye Canbaz Tosun Nükleer Tıp Anabilim Dalı, Tel:2646, e-posta: fcanbaz@omu.edu.tr Doç. Dr. Ayşegül Akar Biyofizik Anabilim Dalı, Tel: 2670, e-posta: aysegula@omu.edu.tr Prof. Dr. Mehmet Kefeli (İngilizce) Patoloji Anabilim Dalı, Tel: 2751, e-posta: mehmetkefeli@gmail.com
Blok Kurulu	Prof. Dr. Filiz Karagöz Prof. Dr. Mustafa Ayyıldız Prof. Dr. Nilgün Özbek Dr. Öğr. Üyesi Özlem Terzi Doç. Dr. Okan Gülel Prof. Dr. Mahmut Başođlu Doç. Dr. Celal Katı
Blok Takvimi	1 Mart 2021-19 Mart 2021
Blok Süresi	3 hafta
Eđitim Yöntemleri	Sunum, patoloji lab. uygulamaları, klinik beceri eğitimleri (MDU), video gösterimi, probleme dayalı öğrenme oturumları, bağımsız öğrenme, blok sonu tartışma
Deđerlendirme Yöntemleri	Patoloji uygulama sınavı, teorik bilgi sınavı (ÇSS)
Blođun Amacı	Hipoksik, fiziksel ve kimyasal zedelenme, hücre ve dokuların zedelenmeye verdikleri yanıt ile deđişim sürecinin ve etkenlerinin hastalık oluşumundaki rolünün öğrenilmesi hedeflenmektedir.
Öğrenme Çıktıları	Bu blođun sonunda öğrenciler, <ul style="list-style-type: none">• Doku ve organlardaki farklı radyasyon cevaplarını tanımlayabilecek• Radyasyonun akut etkilerinin ortaya çıkmasında etkili faktörleri ve bulguları açıklayabilecek• Radyasyonun kronik etkilerini açıklayabilecek• Radyasyondan korunma prensiplerini açıklayabilecek• İlaçların toksik etkilerini açıklayabilecek• Akut intoksikasyon ve tedavisini tanımlayabilecek• Çevre ve iş sađlığı ve sađlığı ve güvenliđi hakkında farkındalık kazanacaktır.

	SAVUNMA
Eđitim Dili	Türkçe, İngilizce
Ders Tipi	Zorunlu
Blok Başkan ve Yardımcısı	Doç. Dr.Seda Gün Patoloji Anabilim Dalı, Tel: 2195, e-posta: sakifgun@yahoo.com Dr. Öğrt. Üyesi Demet Gür Vural Mikrobiyoloji Anabilim Dalı Tel:4271 e-posta: demet.gurvural@omu.edu.tr Dr. Öğr. Üyesi Aysin Pınar Türkmen (İng.) Histoloji Embriyoloji Anabilim Dalı, Tel: 2933, e-posta: aysin.turkmen@omu.edu.tr.
Blok Kurulu	Prof. Dr. Özlem Aydođ Prof. Dr. Ođuz Aydın Prof. Dr. Erdal Ađar Prof. Dr. Levent Yıldız Prof. Dr. Esra Tanyel Prof. Dr. Ahmet Uzun Prof. Dr. Fadıl Öztürk Doç. Dr. Yasemin Ulus Doç. Dr. Engin Kelkitli
Blok Takvimi	12 Nisan 2021-07 Mayıs 2021
Blok Süresi	4 hafta
Eđitim Yöntemleri	Sunum, histoloji lab. uygulamaları, patoloji lab. uygulamaları, kan bankası uygulamaları, klinik beceri eğitimleri (MDU), probleme dayalı öğrenme oturumları, bağımsız öğrenme, blok sonu tartışma
Deđerlendirme Yöntemleri	Histoloji uygulama sınavı, teorik bilgi sınavı (ÇSS)
Blođun Amacı	İmmün sistem özelliklerinin, bozukluklarında ortaya çıkabilecek gelişecek patolojilerin öğrenilmesi hedeflenmektedir.
Öğrenme Çıktıları	Bu blođun sonunda öğrenciler; <ul style="list-style-type: none">• Enflamasyonu sınıflayacak, oluşum mekanizmalarını ve sistemik etkilerini açıklayabilecek• Antienflamatuvar ilaçları sınıflayacak ve etki mekanizmalarını açıklayabilecek• Bađışıklık sistemini, bileşenlerini, ilişkili hastalıkların mekanizmalarını ve tedavilerinde kullanılan ilaçların etki mekanizmalarını açıklayabilecek• Hasar ve onarım mekanizmalarını açıklayabilecektir.

	BİYOLOJİK ETMENLER
Eğitim Dili	Türkçe, İngilizce
Ders Tipi	Zorunlu
Blok Başkan ve Yardımcısı	Prof. Dr. Asuman Birinci Mikrobiyoloji Anabilim Dalı, Tel:3036, e-posta: asumanbirinci@yahoo.com Dr. Öğrt. Üyesi Kemal Bilgin Mikrobiyoloji Anabilim Dalı, Tel:3526 e-posta: Kemal.bilgin@omu.edu.tr Doç. Dr. Yeliz Tanrıverdi Çaycı Mikrobiyoloji Anabilim Dalı, Tel: 2665, e-posta: yeliztanriverdi@gmail.com
Blok Kurulu	Dr. Öğr. Üyesi Aynur Atilla Doç. Dr. Aydın Deveci Prof. Dr. Tevfik Sünter Prof. Dr. Meftun Ünsal Doç. Dr. Gökhan Selçuk Özbacı Dr. Öğr. Üyesi Demet Gür Vural
Blok Takvimi	10 Mayıs 2021-04 Haziran 2021
Blok Süresi	4 hafta
Eğitim Yöntemleri	Sunum, anatomi lab uygulamaları, fizyoloji lab. uygulamaları, histoloji lab. uygulamaları, farmakoloji lab. uygulamaları, klinik beceri eğitimleri (MDU), probleme dayalı öğrenme oturumları, bağımsız öğrenme
Değerlendirme Yöntemleri	Anatomi uygulama sınavı, histoloji uygulama sınavı, teorik bilgi sınavı (ÇSS)
Bloğun Amacı	Sinir sistemi ve işleyişini ele alan biyomekanik ve kontrol bloğunun tamamlayıcısı olarak, sinir sisteminin embriyolojik gelişimi, yapısı, işlevi, duyuşal bilginin algılanması ve entegrasyonu ve santral sinir sistemi ile ilgili ilaçların öğrenilmesi amaçlanmaktadır.
Öğrenme Çıktıları	Bu bloğun sonunda öğrenciler, <ul style="list-style-type: none"> • Enfeksiyon hastalıklarına neden olan canlı türlerini ve etken konak etkileşimini belirleyen faktörleri açıklayabilecek • Virüsler, bakteriler, mantarlar ve parazitlerin genel özelliklerini ve hastalık oluşturma mekanizmalarını açıklayabilecek • Antimikrobial ajanların etki mekanizmalarını, etki spektrumunu ve antimikrobial direnci, endemi, epidemi, pandemi ve sporadi, prevalans, insidans, atak hızı, fatalite kavramlarını tanımlayabilecek • Enfeksiyon hastalıklarına neden olan mikroorganizmaların tanı yöntemlerini söyleyebilecek • Enfeksiyon hastalıklarına neden olan canlı türlerini genel özellikleri ile söyleyebilecek • Etken konak etkileşimini belirleyen faktörleri açıklayabilecek • Virüslerin genel özelliklerini, vücut yerleşim yerlerini açıklayabilecek • Virüslerin çoğalma mekanizmalarını açıklayabilecek • Önemli virüslerin insanda hangi hastalıklara neden olduğunu ve bu hastalıklara nasıl yol açtıklarını (hasarlama mekanizmalarını) söyleyebilecek • Prionların genel özelliklerini söyleyebilecek • Bakterilerin hücre yapısını açıklayabilecek • Bakterilerin nasıl çoğaldığını açıklayabilecek • İnsan vücudunun florasını tanımlayabilecek • Bakterilerin hedef dokuda nasıl hasar yaptığını açıklayabilecek • Mantarların hücre yapılarının nasıl olduğunu açıklayabilecek • Morfolojik yapılarına göre mantarların farklarını açıklayabilecek • Mantarların üreme özelliklerini açıklayabilecek • Mantarların tanı yöntemlerini sayabilecek • Mikoş etkenlerinin hasar mekanizma yöntemlerini açıklayabilecek • Parazitlik kavramını açıklayabilecek • Parazitlerin morfolojilerine göre sınıflandırabilecek • Protozoonların üreme ve çoğalma şekillerini sayabilecek • Protozoonların insanda çoğalmasının bulaşmaya ve patogeneze etkisini söyleyebilecek • Parazitlerin insana hangi yollarla ve virülans faktörleri ile yerleştiğini açıklayabilecek • Parazitlerin patojen etkilerini sayabilecek • Parazitlerin hasar oluşturma mekanizmalarını örnek vererek açıklayabilecek

- | | |
|--|------------------------------------------------------------------------------------------------------------------------------------------------------------------------------------------------------------------------------------------------------------------------------------------------------------------------------------------------------------------------------------------------------------------------------------------------------------------------------------------------------------------------------------------------------------------------------------------------------------------------------------------------------------------------------------------------------------------------------------------------------------------------------------------------------------------------------------------------------------------------------------------------------------------------------------------------|
| | <ul style="list-style-type: none">• Antibakteriyellerin etki mekanizmalarını söyleyebilecek• Antibakteriyellerin etki derecelerine göre sınıflandırabilecek• Antimikrobik spektrumu açıklayabilecek• Antibakteriyel direnci açıklayabilecek• Antibiyotiklere karşı gelişen direnç mekanizmalarını açıklayabilecek• Gram pozitif ve negatif hücre duvarı yapısını, farklarını ve önemini söyleyebilmeli• Bakteri morfolojilerini açıklayabilecek• Bakterilerin sınıflandırılmasındaki klinik önemi olan parametrelere örnek verebilecek• Klinik örneklerde bakteriye ait yapıların nasıl incelendiğini açıklayabilecek• Mikroorganizmaların üretilmesi için kullanılan yöntemleri sayabilecek• Antimikrobiyal duyarlılık testlerini sayabilecek• Mantar ve parazitlerin incelenmesi için kullanılan yöntemleri sayabilecektir. |
|--|------------------------------------------------------------------------------------------------------------------------------------------------------------------------------------------------------------------------------------------------------------------------------------------------------------------------------------------------------------------------------------------------------------------------------------------------------------------------------------------------------------------------------------------------------------------------------------------------------------------------------------------------------------------------------------------------------------------------------------------------------------------------------------------------------------------------------------------------------------------------------------------------------------------------------------------------|

	SEÇMELİ SEÇENEK: İŞİTME ENGELLİLERLE İLETİŞİM VE TÜRK İŞARET DİLİ
Eğitim Dili	Türkçe
Ders Tipi	Seçmeli
Blok Başkan ve Yardımcısı	Prof. Dr. Figen Başar Kulak Burun Boğaz Anabilim Dalı, Tel: 3953, e-posta: fbasar@omu.edu.tr Doç. Dr. Özlem Mıdık Tıp Eğitimi Anabilim Dalı, Tel:2077, e-posta: dromidik@gmail.com
Blok Kurulu	Prof. Dr. Erdal Açar Doç. Dr. Özlem Mıdık Prof. Dr. Gamze Alaylı Doç. Dr. Gökhan Sarısoy Doç. Dr. Özgür Korhan Tunçel
Blok Takvimi	22 Mart 2021-09 Nisan 2021
Blok Süresi	3 hafta
Eğitim Yöntemleri	Sunum, panel, tartışma, beceri eğitimi, münazara, alan ziyareti, video gösterimi, deneyim paylaşım oturumları, festival, bağımsız öğrenme
Değerlendirme Yöntemleri	Teorik bilgi sınavı (%20), portfolyo (%30), beceri sınavı (%50)
Bloğun Amacı	Engelli kültürü hakkında anlayış kazanılması, işitme engelli bireylerle iletişim/görüşme becerilerinin geliştirilmesi ve Türk İşaret Dili'nin öğrenilmesi hedeflenmektedir.
Öğrenme Çıktıları	Bu bloğun sonunda öğrenciler, <ul style="list-style-type: none">• Engellilik kavramını tanımlayabilecek• Farklı engellilik türlerini fark edebilecek• İşitmenin nasıl gerçekleştiğini ve ne tür durumlarda sağır/duyma kayıpları olduğunu açıklayabilecek• Odyolojik tanı-tedavi-birincil koruma konusunda anlayış kazanabilecek• İşitme engelli bireylerle iletişim/görüşme becerilerini geliştirebilecek• Farklı hasta grubu olarak işitme engellilerin kültürü hakkında anlayış kazanabilecek• İşitme engelli bireylerle işaret dilini kullanarak iletişim kurabilecek• İşaret dili kullanan bireylerin kapsamlı bir şekilde öyküsünü alabilecek, fizik muayene yapabilecek• Engelli bireylerin sağlığını tehdit eden çevresel, kültürel, davranışsal etmenleri analiz edebilecek• Engelli bireylerin hastalıklardan korunma ve sağlığını geliştirmede temel prensipleri analiz edebilecek• Engelli bireylerin refahı için sorumluluk almayı benimseyebilecek• Engelli bireylerle ilgili deneyimler ve etkinlikler üzerinden refleksiyon yapabilecek• Engelli bireylerle ilgili farkındalığın geliştirilmesi için akranlarına ve topluma liderlik yapabilecek• Engelli bireylerle, akranlarıyla ve eğiticileri ile iyi ilişkiler kurmaya karşı isteklilik gösterebilecek, saygı, güven, işbirliği içerisinde bulunabilecek• Program etkinliklerine içtenlikle ve aktif olarak katılabilecek, yaratıcılığını geliştirebilecek• Toplumdaki dezavantajlı engelli bireylerin sağlık hizmeti alma sürecinde yaşadıkları• sorunları analiz ederek toplumsal sorumluluk çerçevesinde etkinlikler planlayabilecek, yürüterek değerlendirebilecektir.

	SEÇMELİ SEÇENEK: TIBBİ TÜRKÇE
Eğitim Dili	Türkçe
Ders Tipi	Seçmeli
Blok Başkan ve Yardımcısı	Doç. Dr. Bilge Can Meydan Patoloji Anabilim Dalı, Tel: 2750, e-posta:canbilge@yahoo.com Doç. Dr. Yeliz Tanrıverdi Çaycı Mikrobiyoloji Anabilim Dalı, Tel :2651, e-posta: yeliztanriverdi@gmail.com
Blok Kurulu	Doç. Dr. Ersin Köksal Doç. Dr. Özlem Mıdık
Blok Takvimi	22 Mart 2021-09 Nisan 2021
Blok Süresi	3 hafta
Eğitim Yöntemleri	Sunum, alan ziyareti, tartışma, uygulama, deneyim paylaşım oturumları, proje çalışması festival, bağımsız öğrenme
Değerlendirme Yöntemleri	Teorik bilgi sınavı (%40), portfolyo (%60)
Bloğun Amacı	Yabancı uyruklu öğrencilerin öğrenim süreçlerini kolaylaştırmak amacıyla, gündelik konular ve tıbbi makaleler üzerinden Türkçe'nin geliştirilmesi hedeflenmektedir.
Öğrenme Çıktıları	Bu bloğun sonunda öğrenciler, <ul style="list-style-type: none">• Tıbbi Türkçe'nin öğrencilik ve meslek yaşamındaki önemini kavrayabilecek• Disiplinlere göre tıbbi terminolojileri kavrayabilecek• Farklı ulusal sağlık sistemlerini tanıyabilecek• Tıpta sözlü ve yazılı iletişimi kavrayabilecek• Türkçe yazılmış tıbbi makaleleri okuyup, anlayıp, yorum yapabilecek• Türkçe tıbbi sunumları ve film/belgeselleri anlayıp, yorumlayıp değerlendirebilecek• Tıbbi bir soru/konuyu kanıt dayalı olarak araştırma, analiz ve sentez yaparak Türkçe olarak raporlandırabilecek• Kendisine verilen bir hastayı ve hastalığını anlayabilecek, hastayı izleyebilecek süreci meslektaşları ile Türkçe olarak paylaşabilecek• Deneyimler ve etkinlikler üzerinden refleksiyon yapabilecek• Mesleki farkındalığın geliştirilmesi için akranlarına ve topluma liderlik yapabilecek• Program etkinliklerine içtenlikle ve aktif olarak katılabilecek, yaratıcılığını geliştirebilecek• Toplumsal sorumluluk çerçevesinde etkinlikler planlayabilecek, yürütebilecek, değerlendirebilecektir.

	SEÇMELİ SEÇENEK: SPOR HEKİMLİĞİ
Eğitim Dili	Türkçe
Ders Tipi	Seçmeli
Blok Başkan ve Yardımcısı	Prof. Dr. Dilek Durmuş Fizik Tedavi ve Rehabilitasyon AD, Tel:2436, e-posta: drdilekdurmus@yahoo.com Dr. Öğr. Üyesi Hasan Göçer Ortopedi ve Travmatoloji AD, Tel: 3442, e-posta: drhasangocer@hotmail.com
Blok Kurulu	Doç. Dr. Latif Duran Doç. Dr. Özlem Mıdık Doç. Dr. Ersin Köksal
Blok Takvimi	22 Mart 2021-09 Nisan 2021
Blok Süresi	3 hafta
Eğitim Yöntemleri	Sunum, panel, alan ziyareti, tartışma, beceri eğitimi, deneyim paylaşım oturumları, proje çalışması festival, bağımsız öğrenme
Değerlendirme Yöntemleri	Teorik bilgi sınavı (%40), portfolyo (%60)
Bloğun Amacı	Spor ile ilişkili yaralanma ve hastalıkların temel tanı, tedavi ve koruyucu hekimlik yaklaşımlarının öğrenilmesi amaçlanmaktadır.
Öğrenme Çıktıları	Bu bloğun sonunda öğrenciler, <ul style="list-style-type: none">• Spor hekimliği ile ilgili temel kavramları tanıyabilecek• Birinci basamak sağlık hizmetlerinde spor hekimliği ile ilgili uygulamalara ait bilgi, beceri ve tutum kazanabilecek• Spor ile ilişkili yaralanma ve hastalıkların temel tanı, tedavi ve koruyucu hekimlik yaklaşımları hakkında farkındalık kazanabilecek• Sporcu için diyet listesi hazırlayabilecek• Doping, doping test prosedürleri, doping yöntem ve maddeleri hakkında farkındalık kazanacak• Sporcu muayenesi yapabilecek• Spor yaralanmalarında ilk yardım yapabilecek• İntra artiküler ve yumuşak doku enjeksiyonu yapabilecek• Sağlıklı yaşam tarzı için önerilen egzersiz reçeteleri hakkında farkındalık kazanabilecek• Deneyimler ve etkinlikler üzerinden refleksiyon yapabilecek• Program etkinliklerine içtenlikle ve aktif olarak katılabilmeli, yaratıcılığını geliştirebilecek• “Sağlık için spor” farkındalığının geliştirilmesi için akranlarına ve topluma liderlik yapabilecektir.

	SEÇMELİ SEÇENEK: KÖK HÜCRE VE GEN TEDAVİSİ
Eğitim Dili	Türkçe
Ders Tipi	Seçmeli
Blok Başkan ve Yardımcısı	Prof. Dr. Nurten Kara Tıbbi Biyoloji Anabilim Dalı, Tel: 3047, e-posta: nurtenk@omu.edu.tr Doç. Dr. Şengül Tural Tıbbi Biyoloji Anabilim Dalı, Tel: 2846, e-posta: stural@omu.edu.tr
Blok Kurulu	Prof. Dr. Canan Albayrak Prof. Dr. Belma Durupınar Prof. Dr. Mehmet Elbistan Doç. Dr. Mehmet Emin Önger Doç. Dr. Özlem Mıdık Doç. Dr. Bülent Ayas Doç. Dr. Engin Kelkitli
Blok Takvimi	22 Mart 2021-09 Nisan 2021
Blok Süresi	3 hafta
Eğitim Yöntemleri	Sunum, panel, alan ziyareti, tartışma, beceri eğitimi, deneyim paylaşım oturumları, proje çalışması festival, bağımsız öğrenme
Değerlendirme Yöntemleri	Teorik bilgi sınavı (%40), portfolyo (%60)
Bloğun Amacı	Günümüzde klinik uygulamaları her geçen gün artan ve geliştirilen kök hücre ve gen tedavisi hakkında öğrencileri bilgilendirmek ve gelecekte bu alandaki çalışmalara öğrencilerin eğilimini arttırmaktır.
Öğrenme Çıktıları	Bu bloğun sonunda öğrenciler, <ul style="list-style-type: none">• Kök hücre yapısı ve özellikleri tanımlanabilecek• Kök hücrelerin deney hayvanları ve klinikte nasıl kullanıldığını kavrayabilecek• Gen tedavisi kavramı ve nasıl uygulanabileceği kavrayabilecek• Gen tedavisi yöntemleri ve gen tedavisinin nasıl yapılabileceği hakkında farkındalık kazanacak• Kök hücre ve gen tedavisi uygulamalarının etik ve yasal yönlerini kavrayabilecek ve tartışabilecektir.

	SEÇMELİ SEÇENEK: İŞ SAĞLIĞI VE MESLEK HASTALIKLARI
Eğitim Dili	Türkçe
Ders Tipi	Seçmeli
Blok Başkan ve Yardımcısı	Dr. Öğr. Üyesi Özlem Terzi Halk Sağlığı Anabilim Dalı, Tel: 3208, e-posta: ozlemterzi@hotmail.com
Blok Kurulu	Prof. Dr. Yüksel Ardalı Prof. Dr. Ahmet Baydın Prof. Dr. Şennur Dabak Prof. Dr. Cihat Dündar Prof. Dr. Nurhan Köksal Prof. Dr. Tevfik Sünter Dr. Özlem Mıdık Öğretim Görevlisi Musa Şahin
Blok Takvimi	22 Mart 2021-09 Nisan 2021
Blok Süresi	3 hafta
Eğitim Yöntemleri	Sunum, panel, alan ziyareti, tartışma, beceri eğitimi, deneyim paylaşım oturumları, proje çalışması festival, bağımsız öğrenme
Değerlendirme Yöntemleri	Teorik bilgi sınavı (%40), portfolyo (%60)
Bloğun Amacı	Bu bloğun amacı öğrencilere iş sağlığı ve meslek hastalıkları konusunda farkındalık kazandıracak bilgiyi aktarmaktır.
Öğrenme Çıktıları	Bu bloğun sonunda öğrenciler, <ul style="list-style-type: none">• İş sağlığı ve güvenliğinin tanımını yapabilecek• İş-sağlık ilişkisini açıklayabilecek ve amaçlarını listeleyebilecek• Uluslar arası ve ulusal mevzuatı tanımlayabilecek• İşyeri hekiminin görev, yetki ve sorumluluklarını listeleyebilecek• İşyerinde sağlık gözetimi, çalışma ortamı gözetimi ve risk analizi yapabilecek• Meslek hastalığının tanımını yapabilecek ve örnek verebilecek• Kişiye ve iş yerine yönelik koruma önlemlerini sayabilecek• İş kazalarının tanımı yapabilecek ve gerekli ilkyardımları uygulayabilecektir.

	SEÇMELİ SEÇENEK: GIDA VE SAĞLIK
Eğitim Dili	Türkçe
Ders Tipi	Seçmeli
Blok Başkan ve Yardımcısı	Doç. Dr. Levent Güngör Nöroloji Anabilim Dalı, Tel: 3715, e-posta: ligungor@omu.edu.tr Yrd.Doç.Dr.Kağan Karabulut Genel Cerrahi Anabilim Dalı, Tel: 2490, : e-posta: kagankarabulut@hotmail.com
Blok Kurulu	Prof. Dr. Sinan Atmaca Prof. Dr. Canan Aygün Prof. Dr. Mustafa Ayyıldız
Blok Takvimi	22 Mart 2021-09 Nisan 2021
Blok Süresi	3 hafta
Eğitim Yöntemleri	Sunum, panel, alan ziyareti, tartışma, proje çalışması, festival, bağımsız öğrenme
Değerlendirme Yöntemleri	Teorik bilgi sınavı (%40), portfolyo (%60)
Bloğun Amacı	Sağlıklı beslenme ilkelerinin kavranması, insanlarda beslenme bozukluklarının yaratacağı tıbbi durumları açıklayabilmesi, temel klinik nütrisyon prensiplerinin anlaşılması amaçlanmaktadır.
Öğrenme Çıktıları	Bu bloğun sonunda öğrenciler, <ul style="list-style-type: none">• Sağlıklı bireyin alması gereken karbonhidrat, protein ve yağ içeriğini tanımlayabilecek• Sağlıklı bireyin ihtiyaç duyduğu eser element ve vitamin miktarlarını tanımlayabilecek• Malnütrisyon kavramını nedenleriyle birlikte açıklayabilecek• Beslenme bozukluğu yaratan sistemik hastalıkları sıralayabilecek• Beslenme bozukluklarının klinik etkilerini ortaya koyabilecek• Temel klinik nütrisyon ilkelerini açıklayabilecektir.

Beceri Eğitimleri PDÖ binası üçüncü kat ve A katı multidisipliner uygulama laboratuvarında verilmektedir. Yirmi-otuz kişilik gruplarda, öncelikle öğretim üyesi tarafından becerinin demonstrasyonu yapılmakta, ardından her öğrencinin bu beceriyi öğretim üyesi gözetiminde tek tek en az bir kez uygulaması sağlanmaktadır. Öğretim üyesi gözetiminde beceriyi doğru olarak yapabildiği görülen her öğrencinin yeterlilik karnesine tarih yazılarak imzalanmaktadır.

Multidisipliner Uygulama Becerileri Kurulu		
Prof. Dr. Mustafa Fevzi Dikici	Aile Hekimliği AD.	
Prof. Dr. Levent Güngör	Nöroloji AD.	
Doç. Dr. M. Kürşat Şahin	Aile Hekimliği AD.	(1. Sınıf Temsilcisi)
Prof. Dr. Füsün A. Artıran İğde	Aile Hekimliği AD.	(2. Sınıf Temsilcisi)
Dr. Öğr. Üyesi Rahman Yavuz	Tıp Eğitimi AD.	(3. Sınıf Temsilcisi)
Doç. Dr. İlker Koray Bayrak	Radyoloji AD.	
Doç. Dr. Savaş Yörüker	Genel Cerrahi AD.	
Dr. Öğr. Üyesi Demet Gür Vural	Tıbbi Mikrobiyoloji AD.	
Dr. Öğr. Üyesi Tuğba Ayçiçek	Çocuk Sağlığı ve Hastalıkları AD.	
Prof. Dr. Bektaş Murat Yalçın	Aile Hekimliği AD.	
Furkan Kıyış	2. Sınıf Öğrencisi	
Mücahit Akyol	5. Sınıf Öğrencisi	

Beceri	Eğitim Veren AD.	Uygulama Blok
Çocukta antropometrik (baş çevresi, boy, ağırlık) ölçüm	Çocuk Sağlığı ve Hastalıkları AD.	Büyüme, Gelişme ve Davranış
İnspeksiyon - Perküsyon	Aile Hekimliği AD.	Büyüme, Gelişme ve Davranış
Palpasyon - Oskültasyon	Aile Hekimliği AD.	Büyüme, Gelişme ve Davranış
Solunum sistemi öykü alma, fizik muayene	Göğüs Hastalıkları AD.	Büyüme, Gelişme ve Davranış
Motor muayene	Nöroloji AD.	Beyin ve Duyular
Kranial sinir muayenesi	Nöroloji AD.	Beyin ve Duyular
Serebellum refleksi muayenesi	Nöroloji AD.	Beyin ve Duyular
Duyu muayenesi	Nöroloji AD.	Beyin ve Duyular
Otoskop-diapozon kullanımı	KBB AD.	Beyin ve Duyular
Oftalmoskop kullanımı, görme alanı değerlendirmesi, kornea refleksi	Göz Hastalıkları AD.	Beyin ve Duyular
Farmakoloji laboratuvar uygulama	Farmakoloji AD.	Beyin ve Duyular
Fizyoloji laboratuvar uygulama	Fizyoloji AD.	Beyin ve Duyular
Kan grubu tayini	Fizyoloji AD.	Kan
Periferik yayma yapma	Pediyatri	Kan
Batın öykü alma, fizik muayene	Genel Cerrahi AD.	Kan
Standardize hasta görüşmesi	Aile Hekimliği AD.	Etik ve Tıbbi Araştırma Teknikleri
Göğüs arka-ön grafisi değerlendirme	Radyoloji AD.	Etik ve Tıbbi Araştırma Teknikleri
Sütür atma	Plastik Cerrahi AD.	Zedelenme
Apse açma	Aile Hekimliği AD.	Zedelenme
Subkutan enjeksiyon yapma	Aile Hekimliği AD.	Biyolojik Etmenler
Kene çıkartma	Acil Tıp AD.	Biyolojik Etmenler
Kalp öykü alma, fizik muayene	Kardiyoloji AD.	Biyolojik Etmenler
Su numunesi alma, bakiye klor ölçme	Halk Sağlığı AD.	Biyolojik Etmenler

